





Informationen zu Warnhinweisen

 **WARNUNG:** Mit **WARNUNG** wird auf eine potenziell gefährliche Situation hingewiesen, die zu Sachschäden, Verletzungen oder zum Tod führen könnte.

Einbauen des Dell™ OptiPlex™ XE in einen IP-51-Satz (Ingress Protection 51)

 **WARNUNG:** Bevor Sie Arbeiten im Inneren des Computers ausführen, lesen Sie zunächst die im Lieferumfang des Computers enthaltenen Sicherheitshinweise. Zusätzliche Informationen zur bestmöglichen Einhaltung der Sicherheitsrichtlinien finden Sie auf der Website zu den Betriebsbestimmungen unter www.dell.com/regulatory_compliance.

 **VORSICHT:** Um eine ordnungsgemäße Kühlung sicherzustellen, ist ein Mindestabstand von 10,2 cm zur Vorder- und Rückseite des Computers nötig.

 **VORSICHT:** Um eine Überhitzung zu vermeiden, wird bei der Verwendung des Computers mit dem IP-51-Satz eine Umgebungstemperatur von höchstens 39 °C empfohlen.



ANMERKUNG: Sie benötigen einen PCI-Kartensteckplatz, um die im Lieferumfang des IP-51-Satzes enthaltene PCI-Steckplatzblende zu montieren. Sie müssen die PCI-Steckplatzblende einbauen, um das Lüfterstromkabel des IP-51-Satzes korrekt verlegen zu können.

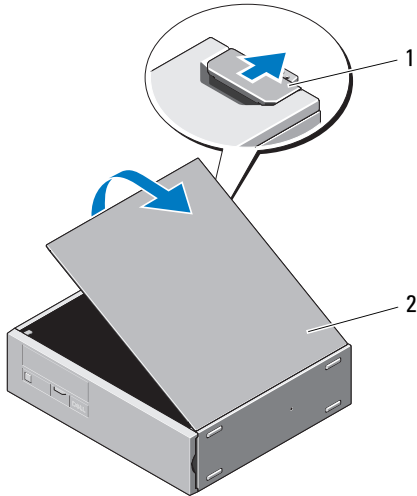


ANMERKUNG: Wenn der Computer im IP-51-Satz montiert ist, haben Sie weder Zugang zu den beiden USB-Anschlüssen an der Vorderseite des Computers noch zum optischen Laufwerk. Sie haben weiterhin Zugang zum externen Anschluss für Netzschalter.



ANMERKUNG: Weitere Informationen zum Entfernen und Einbauen von einzelnen Teilen finden Sie im *Service-Handbuch* auf der Dell Support-Website unter support.dell.com/manuals.

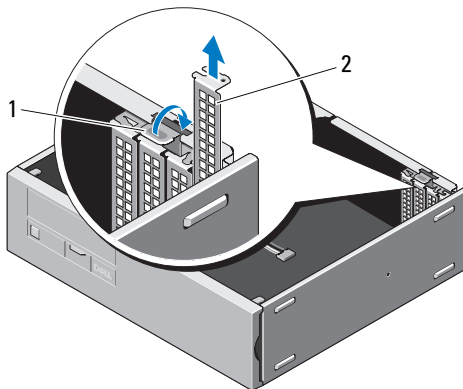
1 Öffnen Sie die Computerabdeckung.



1 Freigabevorrichtung der
Computerabdeckung

2 Computerabdeckung

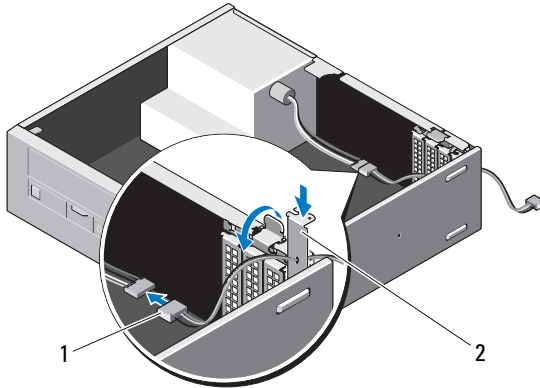
2 Öffnen Sie vorsichtig die Halteklammer der PCI-Karte und entfernen Sie nicht verwendete PCI-Steckplatzblenden.



1 PCI-Karten-Halteklammer

2 PCI-Steckplatzblende

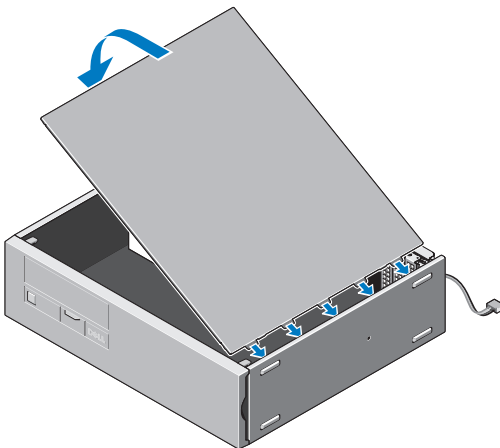
- 3** Setzen Sie die PCI-Steckplatzblende (im Lieferumfang des IP-51-Satzes enthalten) in den leeren PCI-Kartensteckplatz ein.



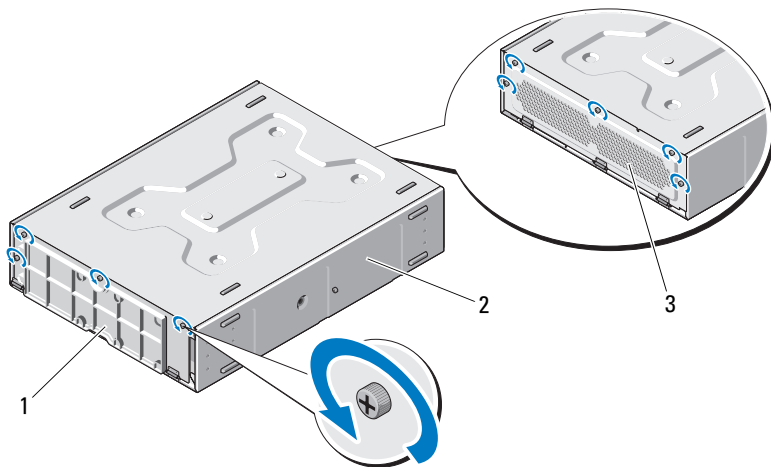
1 Lüfternetz Kabel

2 PCI-Steckplatzblende

- 4** Verbinden Sie die Stromkabelanschlüsse des Lüfters an der PCI-Steckplatzblende mit einem 4-poligen Stromanschluss.
- 5** Bringen Sie die Computerabdeckung wieder an.



6 Entfernen Sie die Schrauben von der Vorder- und Rückseite des IP-51-Satzes.

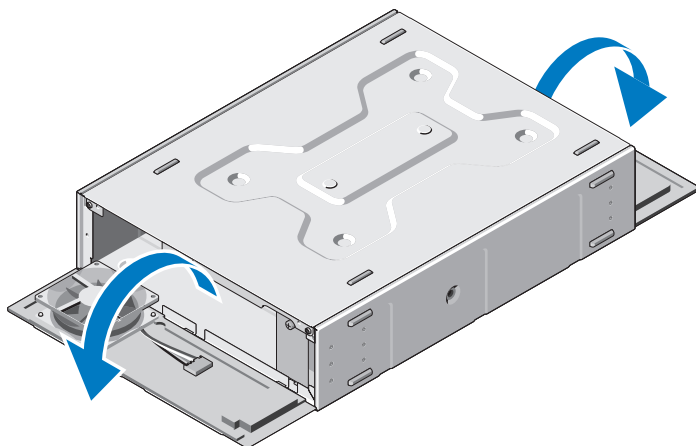


1 Vorderseite

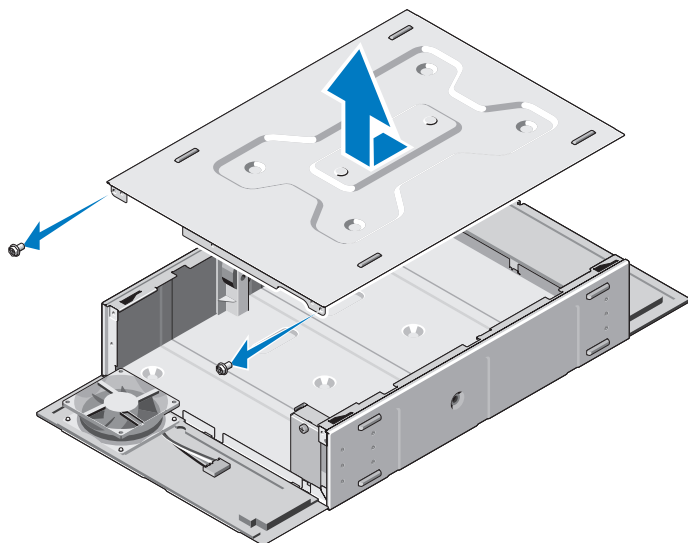
2 IP-51-Satz

3 Rückseite

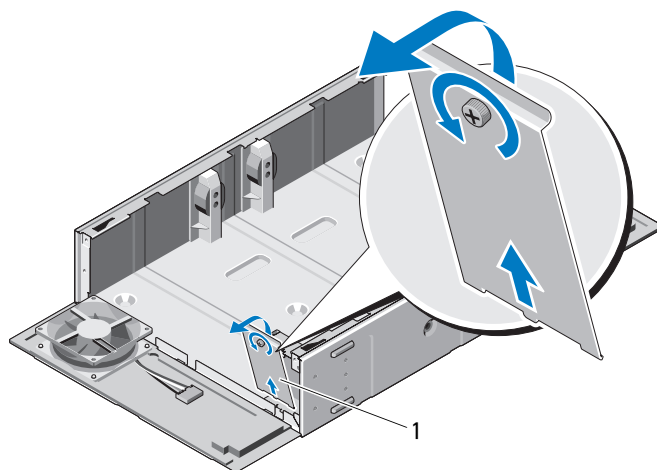
7 Öffnen Sie die Vorder- und Rückseite.



- 8** Entfernen Sie die Schrauben und öffnen Sie die obere Abdeckung.

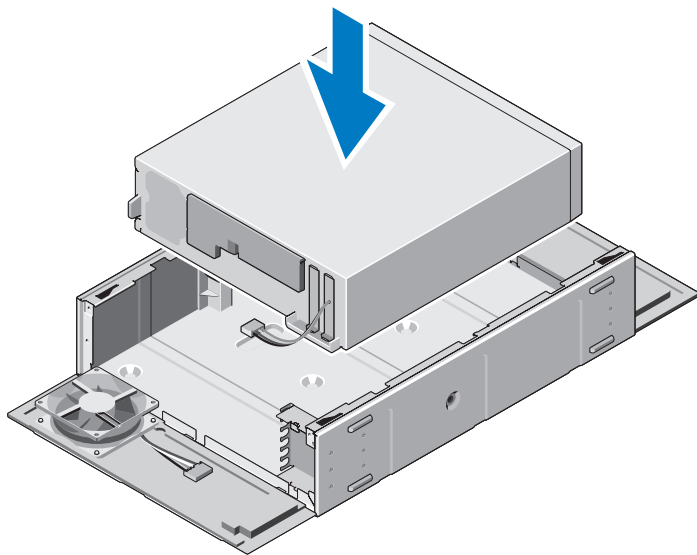


- 9** Lösen Sie die Schraube und entfernen Sie die Kabelabdeckung.

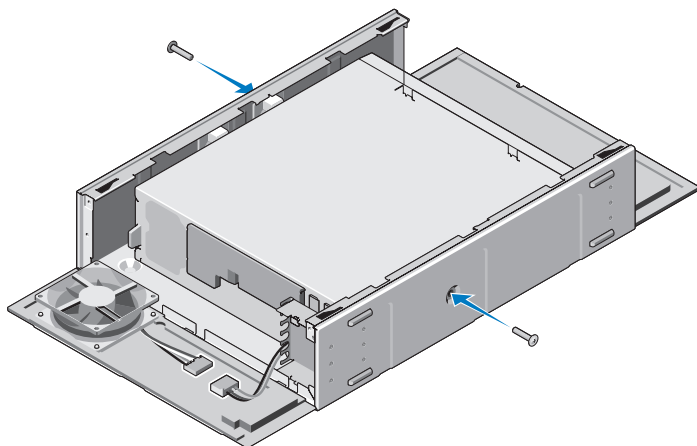


1 Kabelabdeckung

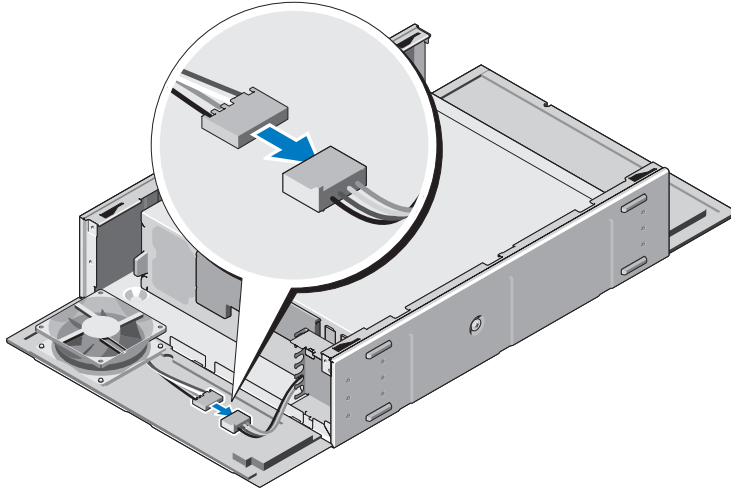
- 10** Setzen Sie den Computer in den IP-51-Satz ein.



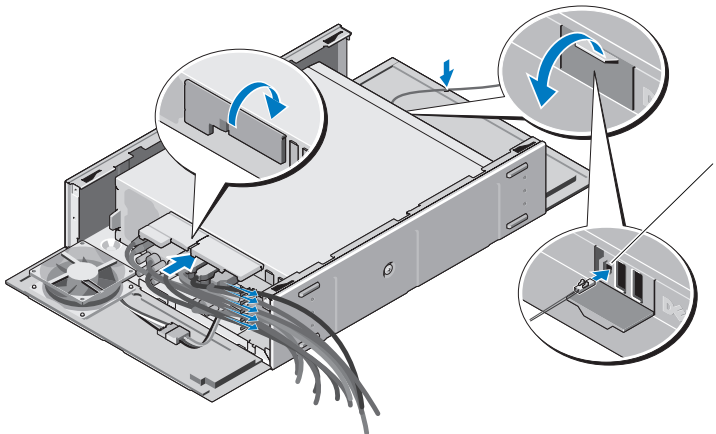
- 11** Befestigen Sie die Schrauben (im Lieferumfang des IP-51-Satzes enthalten) an den Seiten des IP-51-Satzes.



- 12** Schließen Sie das Lüfterkabel des IP-51-Satzes an den Computer an.

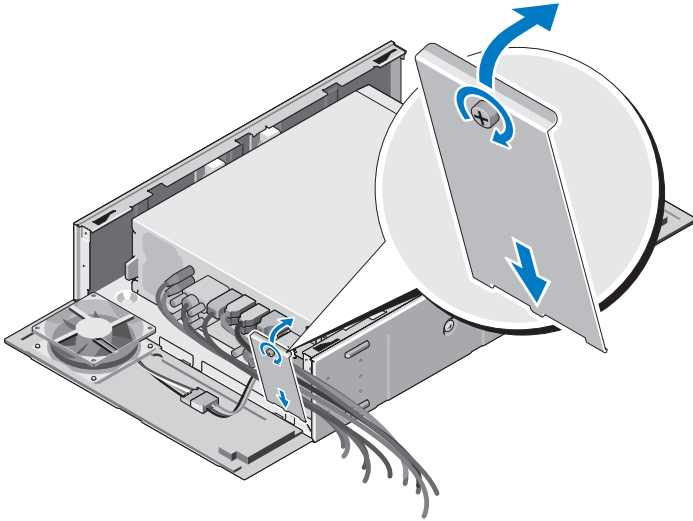


- 13** Schließen Sie die erforderlichen Kabel an der Rückseite des Computers an und ordnen Sie sie in den Öffnungen am IP-51-Satz an.
- 14** Schließen Sie den externen Anschluss für Netzschalter an der Vorderseite des Computers an.

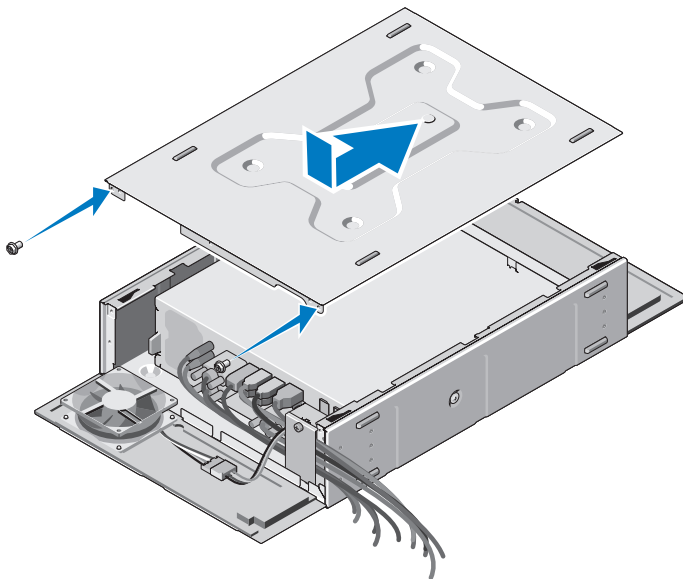


1 Externer Anschluss für Netzschalter

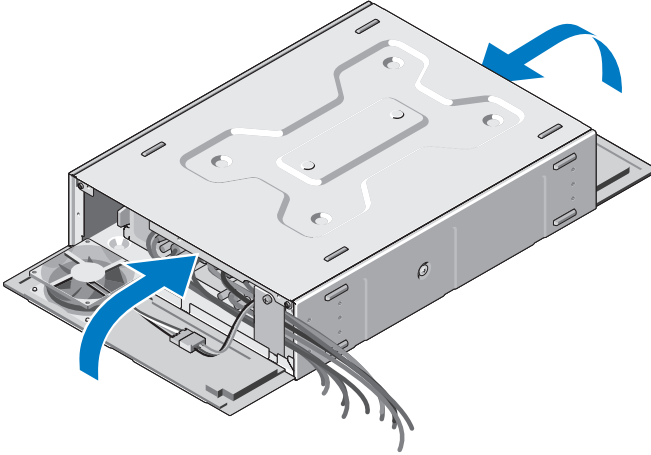
15 Bringen Sie die Kabelabdeckung wieder an.



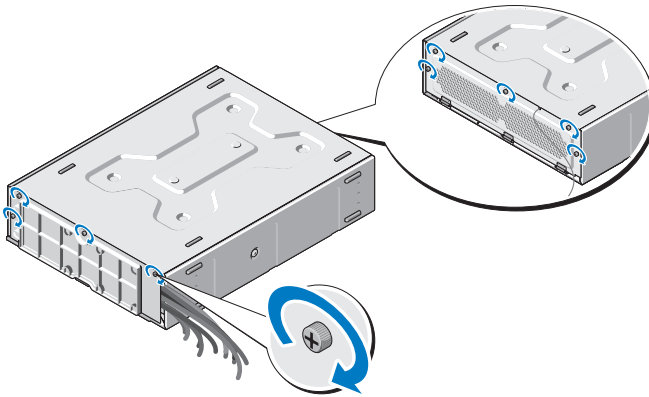
16 Bringen Sie die obere Abdeckung und die Schrauben wieder an.



17 Schließen Sie die Vorder- und Rückseite des IP-51-Satzes.



18 Bringen Sie die Schrauben an der Vorder- und Rückseite wieder an.

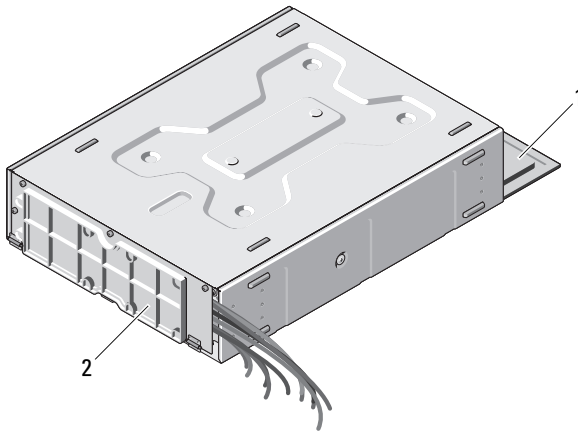


Reinigung der Staubfilter des IP-51-Satzes

Der IP-51-Satz verfügt an der Vorder- und Rückseite über abnehmbare Staubfilter, die das Eindringen von Staub in den Computer verhindern. Es wird empfohlen, die Staubfilter regelmäßig mit einem feuchten Tuch, einer weichen Bürste oder einem Staubsauger zu reinigen.



VORSICHT: Verwenden Sie keine harte Bürste oder andere harte Materialien für die Reinigung der Staubfilter.



1 Staubfilter Vorderseite

2 Staubfilter Rückseite

Die in diesem Dokument enthaltenen Informationen können sich ohne vorherige Ankündigung ändern.

© 2010 Dell Inc. Alle Rechte vorbehalten.

Die Vervielfältigung oder Wiedergabe dieser Unterlagen in jeglicher Weise ohne schriftliche Genehmigung von Dell Inc. ist strengstens untersagt.

In diesem Text verwendete Marken: *Dell*, das *DELL*-Logo und *OptiPlex* sind Marken von Dell Inc.

Alle anderen in dieser Dokumentation genannten Marken- und Handelsbezeichnungen sind Eigentum der entsprechenden Hersteller und Firmen. Dell Inc. erhebt keinen Anspruch auf Marken und Handelsbezeichnungen mit Ausnahme der eigenen.